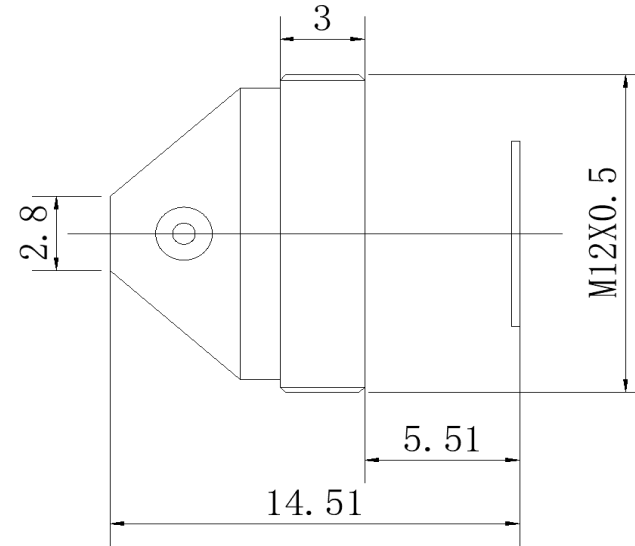


SPECIFICATION

IMAGE FORMAT	Max $\Phi 6.7$
FOCAL LENGTH	4.2mm
F.O.V. @1/2.8"	90°(D)
F.O.V. @1/3"	80°(D)
RESOLUTION	3 MP
APERTURE	F2.4
MOUNT	M12X0.5
IRIS	Fixed
FOCUS	Manual
ZOOM	Fixed
TTL	14.51mm
M.O.D.	0.1m



SCALE		DRAWN		MODEL	CCL127042PMP	REV	DESCRIPTION	DATE	NAME
DATE		CHECK		 香港致远电子集团有限公司 HONGKONG TOWIN ELECTRONICS CO.,LTD.		①			
UNIT	mm	APPROVE				②			
						③			